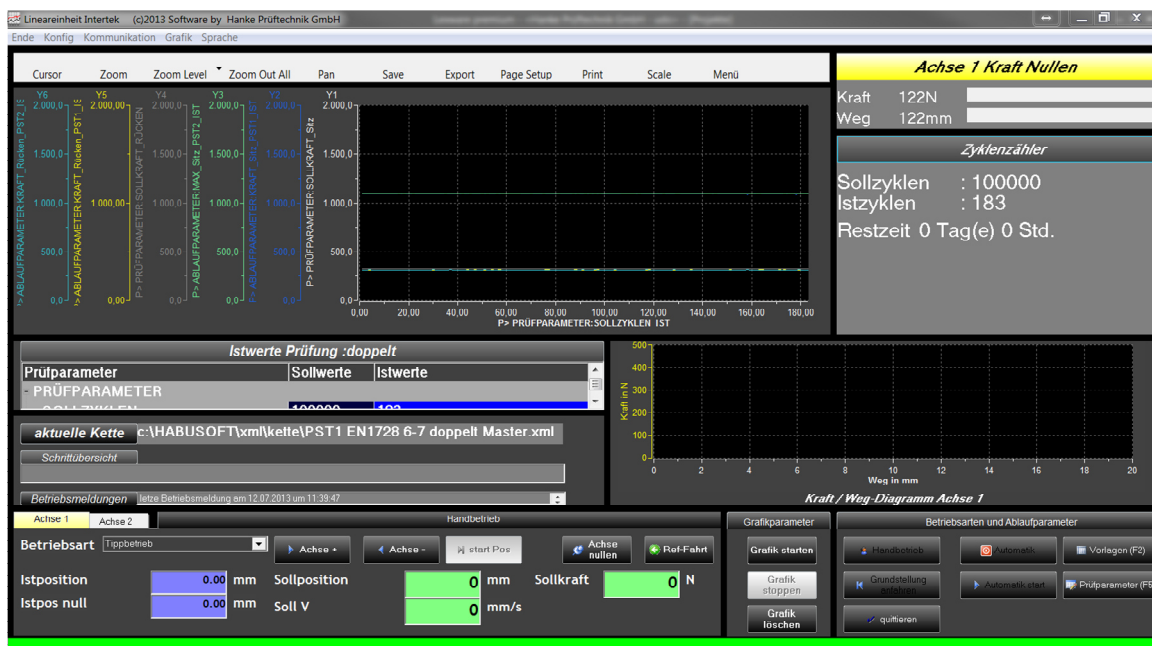
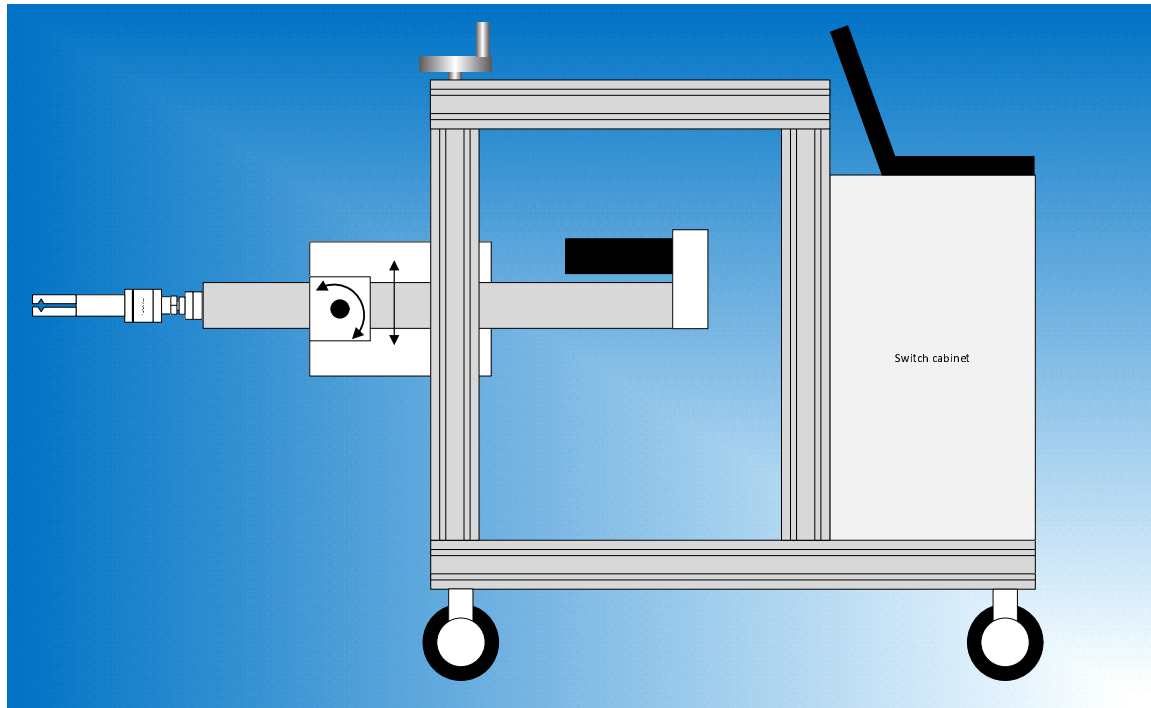


Universeller Schubladenprüfstand

Universal linear drawer teststand



Planung o. Beratung o. Hardwareentwicklung o. Softwareentwicklung o. Automatisierung o. Prüfstandtechnik

Die universelle Lineareinheit eignet sich für die verschiedensten Prüfungen wie Schubladen, Rollenprüfungen usw.

Der Servomotor der Achse ist höhenverstell und drehbar

Für jede Achse kann ein Bewegungsprofil mit absoluten oder relativen Bewegungen, maximale Kraft, Verfahrgeschwindigkeiten, Wartezeiten usw. als Makro frei definiert und zu jedem Prüfling neu zugeordnet werden. Hierbei laufen die Achsen absolut unabhängig voneinander.

Sonderanpassungen sind jederzeit möglich.

Für Rückfragen steht Ihnen das Team der Hanke Prüftechnik GmbH jederzeit zur Verfügung.

The universal linear unit is suitable for a wide range of different tests such as drawers, roller testing, etc.

The axis is high adjustable and can be turned around.

A movement profile with absolute or relative movements, maximum force, moving speed, waiting time, etc., can be defined as a macro for each axle and assigned to the individual test objects. All axles run completely independently of each other.

Special-purpose modifications can be implemented at any time.

Please do not hesitate to contact the team at Hanke Prüftechnik GmbH should you have any queries.